

Výrobky točené zmrzliny  
Portofino Výrobky točené zmrzliny, 2  
příchutě+1mix, elektron.ovládání&dotykový  
panel, 600 kornoutů/hod, s čerpadlem

POL. #: \_\_\_\_\_

MODEL #: \_\_\_\_\_

PROJEKT # \_\_\_\_\_

SIS # \_\_\_\_\_

AIA # \_\_\_\_\_



560075 (POR214DPA3PH)

VÝROBNÍK TOČENÉ  
ZMRZLINY 2X8+1,95L, 2  
PŘÍCHUTĚ+1MIX,  
ELEKTRON. DOTYKOVÉ  
OVLÁDÁNÍ, 600  
KORNOUTŮ/HOD, S  
ČERPADLEM, STOLNÍ

### Zkrácená specifikace

#### Položka č. \_\_\_\_\_

Pro přípravu točené zmrzliny a mraženého jogurtu s 2x8L vanou a mrazicími válci o objemu 1,95L, 2 příchutě + 1 mix. Hodinová kapacita: 600 kornoutů (75g). Digitální elektronický ovládací panel s dotykovým displejem. Stolní model s výdejem s čerpadlem. Míchadlo ve vaně na směs a nerezová odkapnice. Vzduchem chlazený model: nevyžaduje napojení na vodu, což znamená nižší provozní náklady a snadnou instalaci. R452a.

### Hlavní funkce a vlastnosti

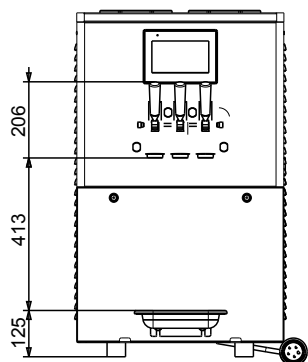
- Pro přípravu točené zmrzliny a mraženého jogurtu.
- Díky systému s čerpadlem lze obsahovat výsledný produkt více vzduchu - vysoká výtoč - a proto je vydáváná zmrzlina lehčí a měkčí. Vysoká výtoč znamená vyšší zisk.
- Digitální elektronický ovládací panel s dotykovým displejem.
- Míchadlo ve vaně na směs a s nerezovou odkapnicí.
- Hodinová kapacita až 600 kornoutů (75g) točené zmrzliny a mraženého jogurtu.
- Volně stojící model s výdejovým systémem s čerpadlem pro točenou zmrzlinu a mražený jogurt, 2 příchutě.
- S 2x8L vanami s hodinovou kapacitou 600 kornoutů (75g).

### Konstrukce

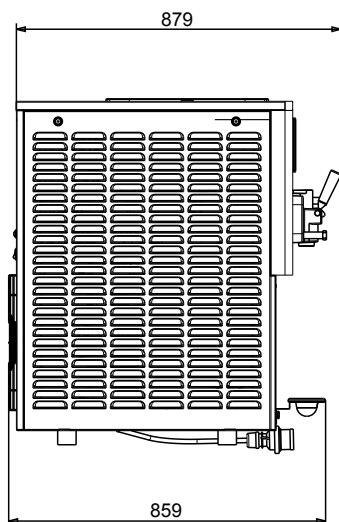
- Vzduchem chlazený model: nevyžaduje napojení na vodu, což znamená nižší provozní náklady a snadnou instalaci.
- Přátelský k životnímu prostředí: chladivo R452a.

SCHVÁLENO: \_\_\_\_\_

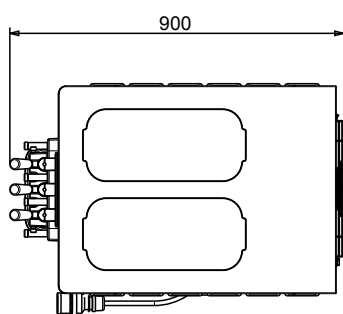
Zepředu



Boční



Shora



### Elektro

|             |                       |                       |
|-------------|-----------------------|-----------------------|
| Napětí:     | 560075 (POR214DPA3PH) | 380-400 V/3N ph/50 Hz |
| Příkon max: |                       | 4.5 kW                |

### Hlavní informace

|                           |                  |
|---------------------------|------------------|
| Vnější rozměry, Šířka     | 572 mm           |
| Vnější rozměry, Hloubka   | 875 mm           |
| Vnější rozměry, Výška     | 931 mm           |
| Netto váha:               | 201 kg           |
| Kapacita mrazicího válce: | 1.95 l           |
| Systém přípravy:          | Pump             |
| Počet násypek/mlýnků:     | 2                |
| Kapacita násypky:         | 8 l              |
| Typ el.koncovky           | IEC/EN 60309-1/2 |

### Chladicí údaje

|                       |       |
|-----------------------|-------|
| Provozní teplota min: | 20 °C |
| Provozní teplota max: | 40 °C |

### Udržitelnost

|               |       |
|---------------|-------|
| Typ chladiva: | R452A |
|---------------|-------|